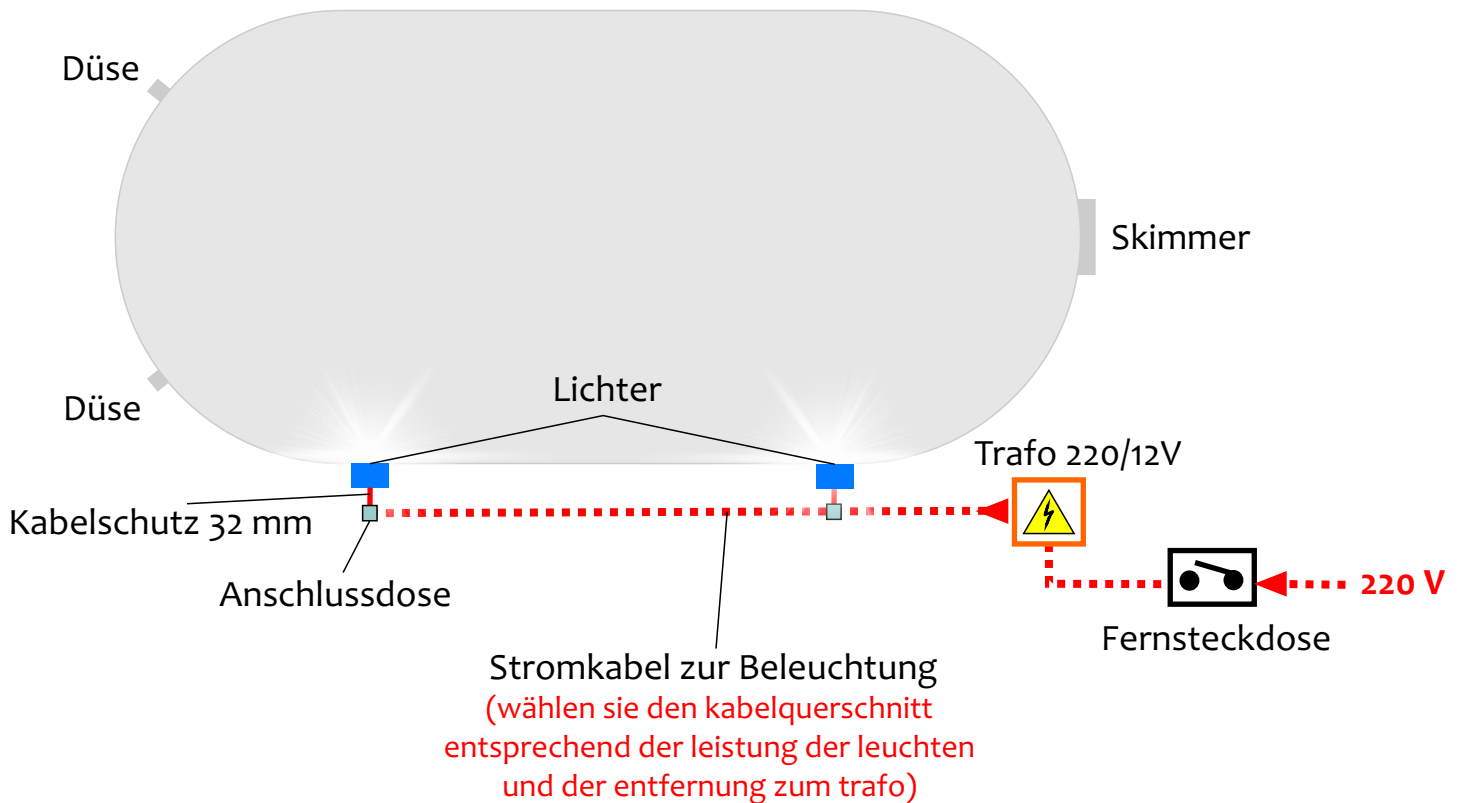


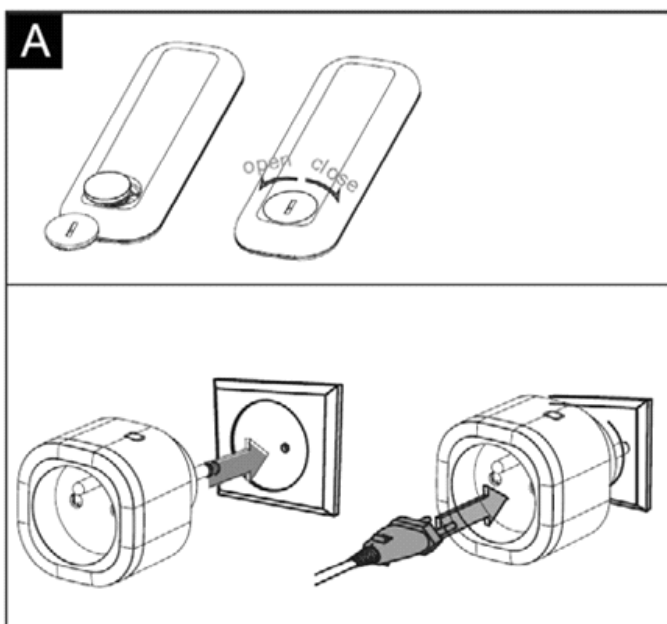


## Diagramm der LED-Leuchten im Pool

## Diagramm



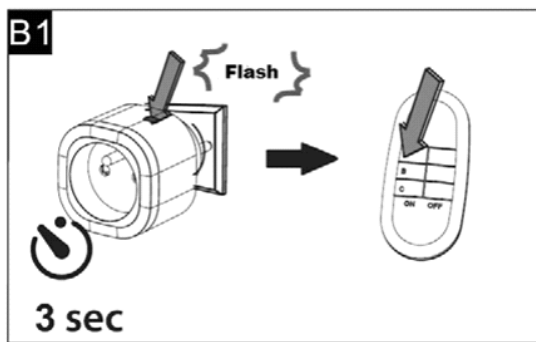
## Vorbereitung für den Einsatz



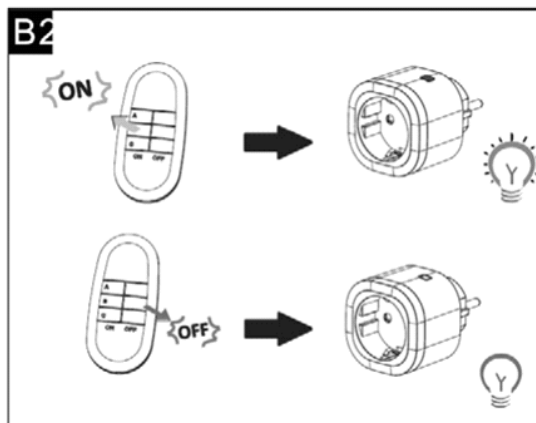
Die Fernbedienung verwendet eine 3-V-Batterie. Entfernen Sie die Abdeckung auf der Rückseite der Fernbedienung (siehe Abbildung A) a Legen Sie die Batterie ein. Bitte achten Sie auf die Symbole, die die Polarität der Batterie angeben. Stecken Sie die Fernbedienungsbuchse in die Buchse (siehe Bild A).

**Wichtig!** Wenn die Reichweite der Fernbedienung erheblich reduziert wird, ersetzen Sie die Batterie. Entfernen Sie den Akku, auch wenn das Gerät nicht verwendet wird. Wir empfehlen, die Batterien einmal im Jahr zu wechseln. Bringen Sie gebrauchte Batterien mit der Verkäufer, der sie sammelt und fachgerecht recycelt.

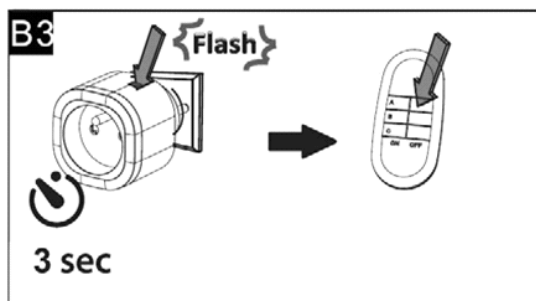
## Buchsen- und Treiberpaarung



Halten Sie die Taste an der Steckdose länger als 3 Sekunden gedrückt (aber weniger als 6 Sekunden), dann lassen Sie die Taste los, die LED-Anzeige beginnt zu blinken. Das heißt, es gibt eine Steckdose im Kopplungsmodus. Drücken Sie zu diesem Zeitpunkt eine beliebige ON-Taste auf der Fernbedienung. Die Schublade wird nun durch die ausgewählte Reihe von EIN- und AUS-Tasten gesteuert (Abbildung B2).



## Den Socket-Speicher löschen



Halten Sie die Taste an der Schublade länger als 3 Sekunden (aber weniger als 6 Sekunden) gedrückt und lassen Sie die Taste dann los. Die Steckdose wechselt in den Pairing-Modus. Drücken Sie zu diesem Zeitpunkt die zugewiesene AUS-Taste auf der Fernbedienung. Die Anzeige an der Steckdose beginnt schnell zu blinken und erlischt dann. Das bedeutet, dass der Socket-Speicher gelöscht wurde und kein Socket vorhanden ist derzeit mit Fernbedienung.

Wenn Sie die Taste an der Steckdose länger als 6 Sekunden gedrückt halten, wird auch der Speicher der Steckdose gelöscht.

Nach dem Koppeln der Fernbedienung mit der Funksteckdose ist alles bereit, das Einschalten des Lichts startet das erste Lichtprogramm. Beim verzögerungsfreien Aus- und Wiedereinschalten wird ein anderes Beleuchtungsprogramm gestartet. Wenn die Verzögerung länger ist, ändert sich das Programm nicht.

Beim Betonieren des Beckenskeletts ist es notwendig, das Betonieren direkt unter den Lichtern anzuhalten, das Wasser mit Licht zu füllen und zu testen, dass das Wasser nirgendwo fließt, oder die Mutter im Licht festzuziehen.

**Vielen Dank,  
dass Sie sich für unser  
Produkt entschieden haben.**